

flash2softbox Testchart



So können Sie prüfen ob Ihr Blitzgerät mit dem flash2softbox Adapter kompatibel ist.

Schritt 1: Halten Sie Ihr Blitzgerät mit dem Reflektor auf den Kreis (rechts). Der Reflektor sollte an keiner Seite an den Kreisbogen anstoßen.



Schritt 2: Legen Sie nun das Blitzgerät auf den Ausdruck der Seite 2. Kleinere Höhenunterschiede lassen sich durch Kippen des Reflektors noch ausgleichen.



Wenn Sie Ihr Blitzgerät zusammen mit einem TTL-Kabel oder einem Servoauslöser für den Blitzfuß betreiben wollen, die mit einem 1/4 Zoll Gewinde (Stativgewinde) versehen sind, können Sie den mit dem flash2softbox Adapter gelieferten Blitzschuh auch entfernen.



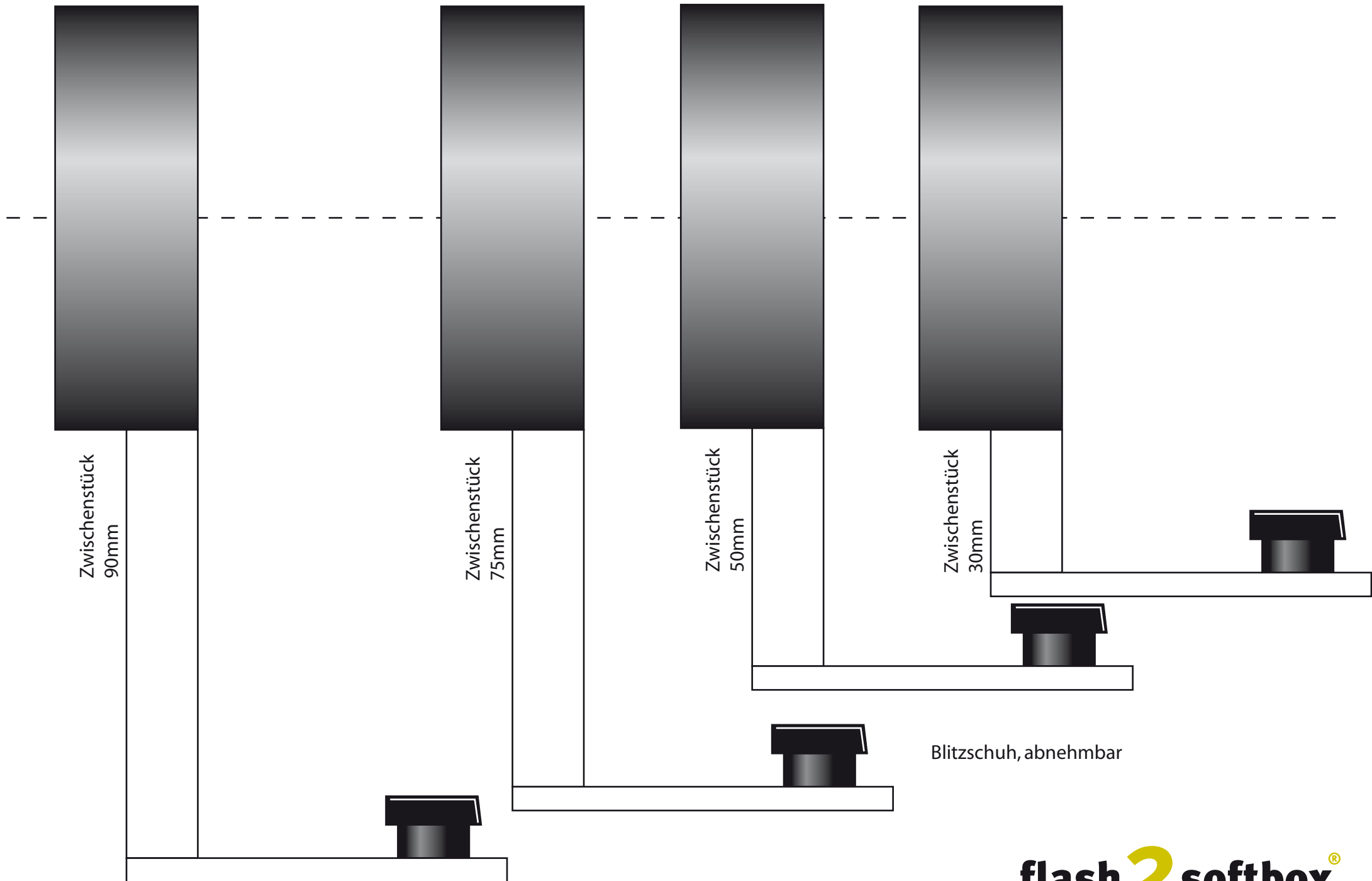
Innendurchmesser Ring 89mm
platzieren Sie hier den Reflektor
Ihres Blitzgerätes

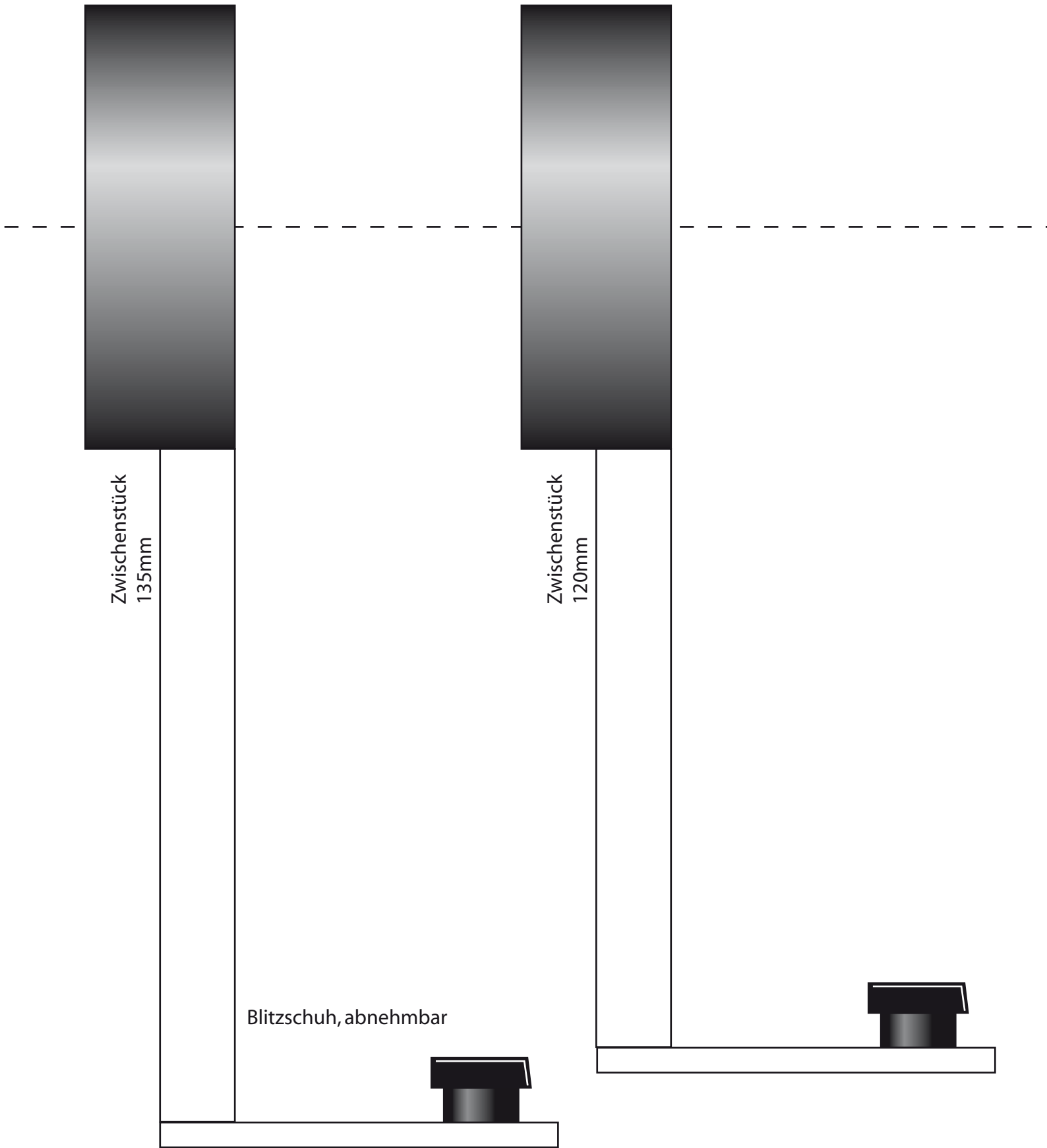
Auf Grund der sehr unterschiedlichen Größen und Modellvarianten von Systemblitzgeräten bzw. der vielfältigen Kombinationsmöglichkeiten mit Kabeln, Servoauslösern usw. ist es kaum möglich eine wirklich umfassende Kompatibilitätsliste zu erstellen. Wir haben daher dieses Testchart entwickelt, das es Ihnen ermöglicht ohne großen Aufwand zu ermitteln, ob Ihr Blitzgerät passt und welches Zwischenstück Sie benötigen.

Drucken Sie dazu dieses Testchart aus. (Achten Sie darauf, das die Option „Auf Seitengröße anpassen“ deaktiviert ist)

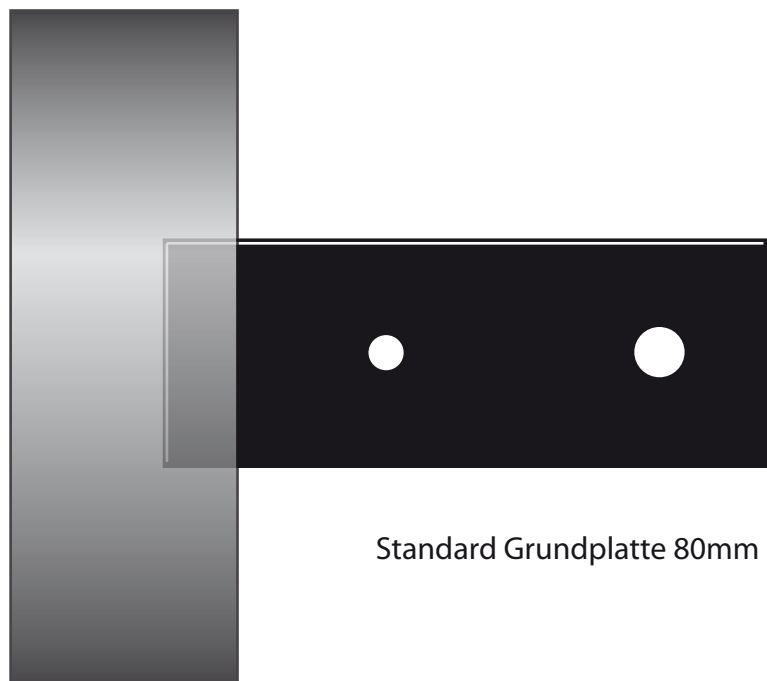
Hier noch einige Systemblitzgeräte, die auf jeden Fall passen:

- | | |
|------------------------|---|
| Zwischenstück 1, 30mm: | kleine Blitzgeräte wie z.B. Metz CT 32 |
| Zwischenstück 2, 75mm: | Nikon SB 24, SB25, SB26, SB28, SB 80, Nikon SB 600 und 800, Canon 420/430EX, 550/580EX, Canon 420/430EX mit dem Original TTL-Kabel von Canon. |
| Zwischenstück 3, 90mm: | Blitzgeräte wie bei Zwischenstück 2 in Verbindung mit einem würfelförmigen Servoauslöser z.B. von Hama, Canon 550/580EX mit dem Original TTL-Kabel von Canon. |

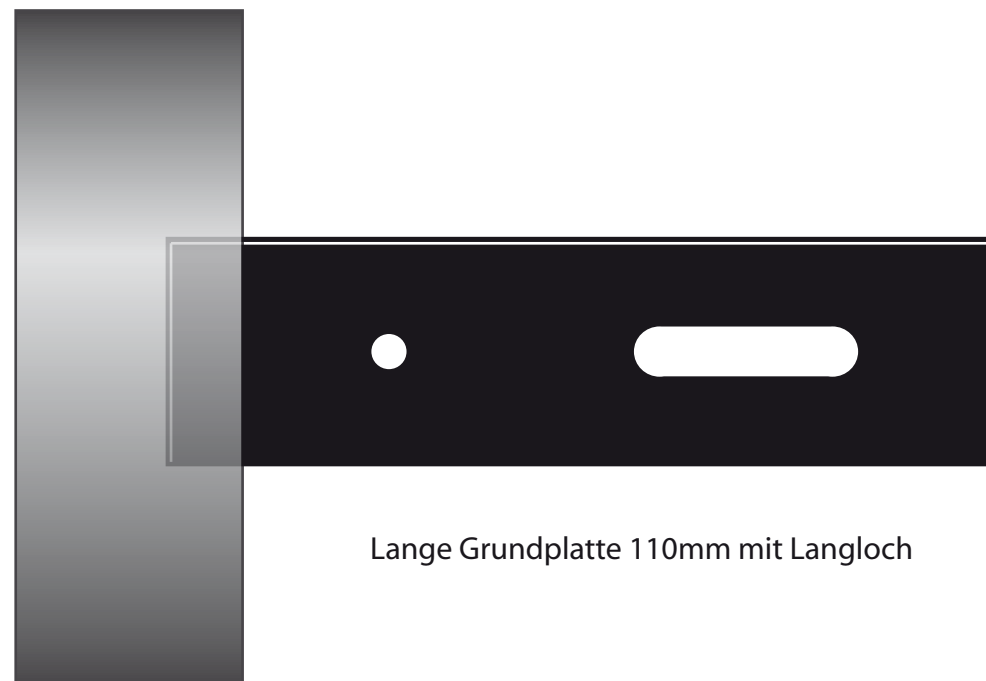




Blick von oben auf den Adapter



Standard Grundplatte 80mm



Lange Grundplatte 110mm mit Langloch